

ИСТОЧНИК ТОКА ARJ-12-PFC-DALI

- Питание от сети ~230 В
- Токовый выход
- 4 значения выходного тока



1. ОСНОВНЫЕ СВЕДЕНИЯ

- 1.1. Диммируемый блок питания с токовым выходом предназначен для питания и управления мощными светодиодами, светодиодными светильниками и другими светодиодными источниками света, требующими питание стабильным током.
- 1.2. Выбор значения одного из четырех значений выходного тока при помощи DIP-переключателей.
- 1.3. Управление по протоколу DALI IEC 62386 (Digital Addressable Lighting Interface).
- 1.4. Совместим со стандартным оборудованием DALI различных производителей — OSRAM, TRIDONIC, HELVAR и многих других.
- 1.5. Поддерживает функцию Touch DIM (управление нажимным механическим выключателем без фиксации).
- 1.6. Встроенный корректор коэффициента мощности.
- 1.7. Высокая эффективность — КПД более 85%.
- 1.8. Защита выхода от короткого замыкания.

2. ОСНОВНЫЕ ТЕХНИЧЕСКИЕ ХАРАКТЕРИСТИКИ

Входное напряжение	AC 220-240			
Частота питающей сети	50/60 Гц			
Выходной стабильный ток при 100% яркости	200 мА ± 5%	250 мА ± 5%	300 мА ± 5%	350 мА ± 5%
Диапазон выходного напряжения	9-40 В	9-40 В	9-40 В	9-34 В
Максимальная мощность нагрузки	8 Вт	10 Вт	12 Вт	12 Вт
Максимальный входной ток	0.07 А / 230 В			
Коэффициент мощности	≥0.95			
Количество адресов управления	1 адрес			
Температура окружающей среды	-20... +50 °С			
Степень пылевлагозащиты	IP20			
Вес	120 г			
Габаритные размеры	150×43×29 мм			

3. УСТАНОВКА И ПОДКЛЮЧЕНИЕ



ВНИМАНИЕ!

Во избежание поражения электрическим током перед началом работ отключите электропитание.
Все работы должны проводиться только квалифицированным специалистом.



Рис.1. Подключение диммируемого блока питания

3.1. Извлеките диммируемый блок питания из упаковки и убедитесь в отсутствии механических повреждений.

Выходной ток ARJ-DALI-12	Переключатель 1	Переключатель 2
200 мА	Выключен (OFF)	Выключен (OFF)
250 мА	Включен (ON)	Выключен (OFF)
300 мА	Выключен (OFF)	Включен (ON)
350 мА	Включен (ON)	Включен (ON)

3.2. Установите DIP-переключателями требуемый выходной ток в соответствии с таблицей.

3.3. Закрепите диммируемый блок питания в месте установки.

3.4. Подключите светодиодный светильник или другой совместимый светодиодный источник света к выходу блока питания OUTPUT. Строго соблюдайте полярность подключения + и -.

3.5. Выполните подключение сигналов управления к клеммам DA1 и DA2 и проводов питания от сети ~ 230 В к клеммам L (фаза) и N (ноль) в соответствии с используемой схемой управления — DALI или Touch DIM (см. Рис.2 и Рис.3.).

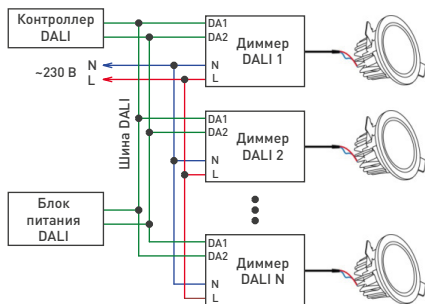


Рис.2. Схема соединения диммируемых блоков питания при использовании управления DALI.

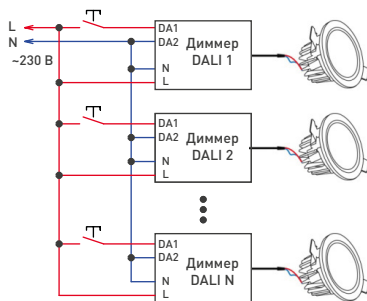


Рис.3. Схема соединения диммируемых блоков питания при использовании управления Touch DIM.

⚠ ВНИМАНИЕ!

- Нельзя совмещать режимы управления DALI и Touch DIM в одной системе. Это приводит к отказу оборудования.
- В режиме Touch DIM используйте кнопочные выключатели без подсветки. Максимальная длина кабеля 20 м.

3.7. Убедитесь, что схема собрана правильно, соблюдена полярность подключения, и провода нигде не замыкаются.

3.7. Включите питание оборудования.

3.7. При использовании управления DALI выполните настройку оборудования в соответствии с инструкцией к используемому Мастер-контроллеру DALI.

3.7. При использовании управления Touch DIM проверьте работу диммируемых блоков питания.

- Длительное нажатие выключателя (>8 с) переводит диммируемый блок питания в режим Touch DIM.
- Короткое нажатие выключателя (<0.5 с) включает и выключает светодиодный источник света.
- Длительное нажатие (>0.5 с) изменяет яркость [увеличивает или уменьшает, в зависимости от последнего режима работы]. Если вам надо изменить режим работы, отпустите выключатель и заново нажмите на время >0.5 с.
- Двойное нажатие (<0.3 с) включает свет и устанавливает максимальную яркость.
- Диапазон регулировки от 1 до 100%. Короткое нажатие выключает освещение.
- Последний выбранный уровень яркости будет сохранен в памяти.



4. ОБЯЗАТЕЛЬНЫЕ ТРЕБОВАНИЯ И РЕКОМЕНДАЦИИ ПО ЭКСПЛУАТАЦИИ

- 4.1. Соблюдайте условия эксплуатации оборудования:
 - эксплуатация только внутри помещений;
 - температура окружающего воздуха от -20 до +50 °С;
 - относительная влажность воздуха не более 90% при +20 °С, без конденсации влаги;
 - отсутствие в воздухе паров и примесей агрессивных веществ (кислот, щелочей и пр.).
- 4.2. Не устанавливайте оборудование в закрытом пространстве. Если температура корпуса во время работы превышает +60 °С, обеспечьте дополнительную вентиляцию.
- 4.3. Не допускаются установка вблизи нагревательных приборов или горячих поверхностей, например, в непосредственной близости к блокам питания.
- 4.4. Не допускайте попадание воды или воздействие конденсата на устройство.
- 4.5. Соблюдайте полярность подключения и соответствие проводов и клемм «фаза», «ноль» и «земление».
- 4.6. Монтаж производите с учетом возможности доступа для последующего обслуживания оборудования. Не устанавливайте оборудование в места, доступ к которым в последствии будет невозможен.
- 4.7. Перед включением убедитесь, что схема собрана правильно, соединения выполнены надежно, замыкания отсутствуют. Замыкание в проводах может привести к отказу оборудования.
- 4.8. Возможные неисправности и методы их устранения.

Неисправность	Причина	Метод устранения
Источник не включается	Нет контакта в соединениях	Проверьте все подключения
	Перепутаны вход и выход	В результате такого подключения источник тока выходит из строя. Замените источник
	Неправильная полярность подключения нагрузки	Подключите нагрузку, соблюдая полярность. Если проблема не решена, светодиоды вышли из строя. Замените светодиоды
Самопроизвольное периодическое включение и выключение	Вы пытаетесь подключить источник тока к устройству, которое необходимо питать от источника напряжения	Замените источник тока на источник напряжения, подходящий по параметрам
	Превышена максимально допустимая мощность нагрузки	Уменьшите нагрузку или замените источник тока на более мощный
	В нагрузке присутствует короткое замыкание (КЗ)	Внимательно проверьте все цепи на отсутствие КЗ
	Падение напряжения на светодиодах ниже минимального выходного напряжения источника	Увеличьте количество подсоединенных светодиодов или замените источник тока на подходящий для подключаемых светодиодов
Отсутствует, слабое или чрезмерно яркое свечение светодиодов	Неправильно подобран источник тока	Замените источник тока на подходящий для подключаемых светодиодов
Управление не выполняется или выполняется нестабильно	Короткое замыкание или обрыв в проводах шины DALI/1-10 В	Внимательно проверьте все цепи и устраните неисправность
	Провода шины DALI слишком длинные или имеют недостаточное сечение	Проверьте работу оборудования в непосредственной близости друг к другу. Если система заработала, замените кабель управления
Температура корпуса выше +70 °С	Превышена максимально допустимая мощность нагрузки	Уменьшите нагрузку или замените источник тока на более мощный
	Недостаточное пространство для отвода тепла	Обеспечьте дополнительную вентиляцию
Ток на выходе источника нестабилен или не соответствует номинальному значению	Электронная схема стабилизации тока источника неисправна	Не пытайтесь самостоятельно установить причину. Передайте источник для проверки в сервисный центр
Мигание светильника в выключенном положении выключателя	Использован выключатель со встроенной подсветкой	Отключите подсветку или используйте выключатель без подсветки